

41^e année

N^o 1

Janvier 1972

Abonnement 24 F

Le numéro 3 F

BULLETIN MENSUEL

DE LA

SOCIÉTÉ LINNÉENNE DE LYON

FONDEE EN 1822

RECONNUE D'UTILITE PUBLIQUE PAR DECRET DU 9 AOUT 1937
des SOCIÉTÉS BOTANIQUE DE LYON, D'ANTHROPOLOGIE ET DE BIOLOGIE DE LYON
REUNIES
et de leurs GROUPES REGIONAUX : ROANNE, VALENCE, etc

Siège social : 33, rue Bossuet, Lyon (6^e)

Secrétaire général : M. L. GIANQUINTO, 17, rue de Sèze, 69 - Lyon (6^e)

La partie administrative se trouve au centre de ce Bulletin.

l'Herms, Pommier de Beurepaire, St-Jean-de-Bournay et Reventin-Vaugris (38) (JD).

En Forez, premiers jeunes le 16 mai (JL) ; dans l'île Crémieu, où un individu avait été noté le 19 juillet 1969 à Courtenay (PL), 2 couples (nicheurs possibles ?) le 7 mai au marais de Boulieu (BC).

(A suivre).

UN FILTRE EXTERNE REMANIÉ

par G. BIENCOURT.

Le filtre externe classiquement utilisé par les aquariophiles (et dans les versions les plus habituelles trouvées dans le commerce), est d'un emploi assez incommode si on veut le maintenir dans un état de fonctionnement correct, car il nécessite de fréquents changements de la couche supérieure, alors que les couches sous-jacentes restent propres. Le schéma de fonctionnement d'un tel filtre est donné figure 1.

Un filtre remanié a été élaboré petit à petit et est utilisé avec succès depuis plusieurs années.

Principe du filtre classique extérieur :

Le filtre classique extérieur consiste en une cuve dans laquelle se trouvent plusieurs couches horizontales de nature différente (figure 1). L'eau arrive de l'aquarium sur la partie extérieure du filtre, pour être ensuite reprise à la base, grâce à un procédé quelconque d'aspiration (au moins dans les versions les plus élaborées).

Inconvénients du filtre externe classique :

Le filtre dont le fonctionnement vient d'être rappelé possède deux inconvénients majeurs. Le premier est celui de l'encrassement rapide de la couche supérieure, par les particules en suspension en provenance de l'aquarium, ce qui en diminue rapidement, et sensiblement, l'efficacité. Le second, est celui de sa préparation (ou de sa réfection) qui est assez lente.

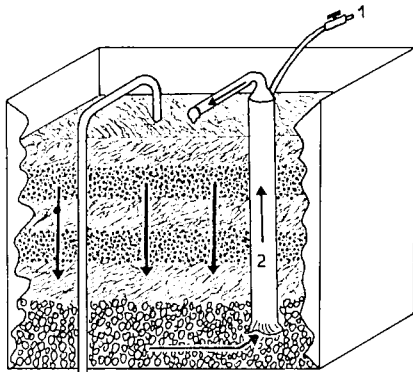
Principe du filtre remanié :

Ce filtre (figure 2-A) est formé par une cuve séparée en deux compartiments par une grille fine, fortement jointive au niveau des parois verticales et du fond, mais qui demeure cependant amovible. L'un des compartiments est réservé aux éléments filtrants proprement dits, qui sont représentés par une forte couche basale de petits graviers non calcaires, surmontée par une couche très épaisse de charbon de bois, activé ou non (selon le résultat à obtenir).

Le second compartiment reçoit, intimement plaqué contre la grille (figure 2-B) une éponge en mousse de polyuréthane, coupée un peu plus large que la largeur du filtre, ceci afin d'assurer une bonne étanchéité au niveau des parois. La surface filtrante de l'éponge est augmentée de façon sensible par une découpe spéciale (figure 2-C).

L'eau arrive de l'aquarium dans le compartiment vide qui sert de bac de décantation pour les particules les plus grosses. Elle passe ensuite au travers de l'éponge, où elle dépose pratiquement toutes les particules qu'elle a encore en suspension. Elle arrive ensuite (après avoir traversé la grille, sans rôle filtrant), dans le compartiment de filtration où la

dernière phase du filtrage se fait au niveau du charbon de bois qui absorbe les particules les plus fines qui n'auraient été retenues auparavant, et fixe certains composés solubles organiques ou minéraux. La circulation de l'eau, comme dans le cas précédent est assurée par un pompage au niveau de la couche de gravier.





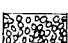
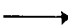
-  laine de verre
-  charbon
-  graviers
-  sens du courant d'eau
- 1 arrivée d'air
- 2 exutoire

Fig. 1

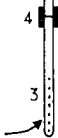


Fig. 2-B

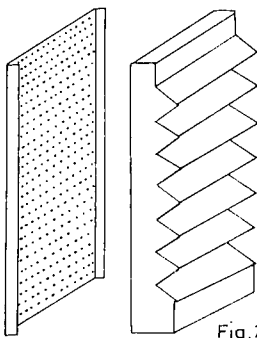


Fig. 2-C

- 3 crépine
- 4 raccord
- 5 dépôt

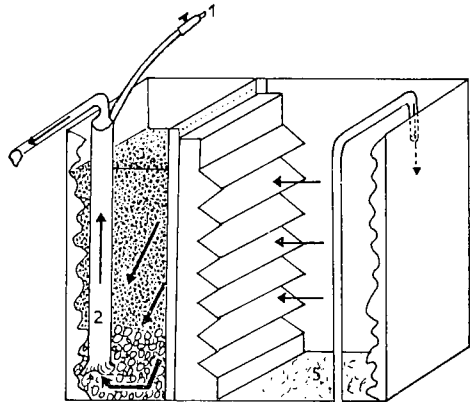


Fig. 2-A

Fig. 1. — Eclaté d'un filtre externe classique.

Fig. 2A. — Eclaté du filtre externe remanié.

Fig. 2B. — Grille de séparation.

Fig. 2C. — Détail de découpe de l'éponge.

Notes et remarques sur le filtre modifié :

1 — Les petits graviers ont un rôle négligeable dans la filtration et servent essentiellement à maintenir le tube de sortie d'eau (exhausteur). Cet exhausteur est d'un type spécial et fera l'objet d'un travail ultérieur. L'évasement de sa base tout en assurant un meilleur ancrage, permet une meilleure mobilisation de l'eau filtrée et diminue de façon sensible le phénomène de cavitation.

2 — *Nettoyage* : L'éponge peut être retirée rapidement pour lavage et replacée tout aussi rapidement. Il est cependant préférable de prévoir une éponge de remplacement en prévision des changements. Cette opération dure une dizaine de secondes. Le charbon peut être changé tout aussi rapidement, mais avec une fréquence moindre. Quant au bac de décantation, un simple siphonnage en permet le nettoyage immédiat. Il est possible de diminuer de façon notable l'encrassement de l'éponge par l'introduction, dans le bac de décantation, de quelques Pulmonés aquatiques : — Limnées, Physes, Planorbes — qui se nourrissent alors au détriment du voile bactérien qui ne manque pas de se développer rapidement.

3 — *Améliorations possibles* : Le filtre remanié dont il a été question plus haut, représente une « unité de filtration ». Il est bien évident que l'on peut multiplier leur nombre à volonté. On peut encore ne faire qu'un seul grand filtre (de la longueur de l'aquarium par exemple), à condition de respecter rigoureusement l'alternance « éléments filtrants éléments de décantation ». Il devient alors souhaitable de multiplier le nombre d'arrivées et de sorties d'eau autant de fois que cela est nécessaire.

D'autres modifications ou améliorations peuvent être apportées et sont laissées à l'appréciation de chacun. Signalons au passage qu'il est possible, si les conditions d'ambiance s'y prêtent, de thermostatier le filtre (et non l'aquarium) ou bien encore, dans le cas de filtres très profonds, d'inclure directement les résistances dans le compartiment de filtration.

4 — *Sécurité d'emploi* : Ce filtre fonctionne sur le « principe des vases communicants », ce qui implique que le bord supérieur du filtre devra être placé au dessus du niveau de l'eau de l'aquarium. D'autre part, le principe de circulation d'eau par aspiration à partir de la base du filtre interdit tout risque d'épandage d'eau. En effet, si pour une raison quelconque le filtre venait à s'encrasser, il se produirait immédiatement un arrêt de la filtration. Cependant, pour plus de sécurité, il est possible de prévoir une éponge filtrante coupée quelques millimètres plus courte que la hauteur du filtre, afin de permettre un passage direct de l'eau du bac de filtration au bac de décantation.

5 — *Efficacité* : L'efficacité d'un filtre externe dépend de paramètres extrêmement nombreux dont il serait trop long de donner des détails ici. Signalons seulement à titre d'exemple, qu'une batterie de 6 filtres de dimensions $25 \times 20 \times 6$ cm est capable d'assurer une filtration parfaite (environ 300 litres par heure) dans un aquarium de 400 litres, la fréquence des nettoyages de l'éponge étant de l'ordre de deux mois pour un nombre de poissons compris entre 400 et 800 selon la taille moyenne de 2 à 8 cm.

Annonces sur les pages de couvertures. — P. II : Ets Henri Peter, Editions Delachaux et Niestlé, Librairie R. Desvigne. — P. III : Ets Rollet et Cie. — P. VI : Compagnie Générale de Madagascar. — P. VII : Microscopes Wild. — P. VIII : Optique Nagabbo, Ets Deyrolle.
