

40^e année

N° 10

Décembre 1971

Abonnement 24 F

Le numéro 3 F

BULLETIN MENSUEL

DE LA

SOCIÉTÉ LINNÉENNE DE LYON

FONDEE EN 1822

RECONNUE D'UTILITE PUBLIQUE PAR DECRET DU 9 AOUT 1937
des SOCIETES BOTANIQUE DE LYON, D'ANTHROPOLOGIE ET DE BIOLOGIE DE LYON
REUNIES
et de leurs GROUPES REGIONAUX : ROANNE, VALENCE, etc

Siège social : 33, rue Bossuet, Lyon (6^e)

Secrétaire général : M. L. GIANQUINTO, 17, rue de Sèze, 69 - Lyon (6^e)

La partie administrative se trouve au centre de ce Bulletin.

Un Cellépure mamelonné, massif, en boule.
Des moules internes de Lamellibranches.

CONCLUSION.

Les Bryozoaires du Valromey n'ont jamais été décrits ; nous retrouvons des formes connues dans le Burdigalien de la vallée du Rhône notamment *Steginoporella elegans*, *St. rhodanica*, *Onychocella demarcqi*, *Cellaria crassa*, *Porina coronata*, *Exidmonea atlantica*, *Hornera frondiculata*, *Reteporidea coronopus*, etc.

De toutes façons ces fossiles ne peuvent apporter de grandes précisions : les bryozoaires n'ont pas vécu sur les lieux d'enfouissement, leur usure et leur fragmentation dénotent un transport de longue durée sinon de longue distance. La mer miocène constituait un golfe ou des bras entre des îles sises à l'emplacement des anticlinaux ; cette mer devait être parcourue de courants violents tandis que les substrats durs (calcaires jurassiques et crétacés) étaient recherchés par les organismes fixés.

S'il y a trop peu de fossiles déterminables pour que l'on puisse en tirer des conclusions précises, il semble cependant y avoir identité totale avec la faune du Burdigalien supérieur de la moyenne vallée du Rhône tel celui du classique bassin de Valréas (cf. DAVID, MONGEREAU, POUYET, 1970).

Présenté à la Section des Sciences de la Terre en sa séance du 11 février 1971.

BIBLIOGRAPHIE

- L. DAVID (1958). — Quelques précisions sur les terrains miocènes du Valromey (Jura méridional). *C. r. Acad. Sc.*, Paris, t. 247, p. 1 475-1 476.
L. DAVID, N. MONGEREAU, S. POUYET (1970). — Bryozoaires du Néogène du bassin du Rhône. Gisements burdigaliens de Taulignan (Drôme). *Docum. Lab. Géol. Fac. Sc. Lyon*, n° 40, p. 97-175, 10 pl., 18 fig., 2 tabl.

A PROPOS DES SARCOPHAGES EN PLOMB DE LA FOUILLE-SAUVETAGE DU QUAI ARLOING (1967-1968)

2^e partie :

Etude et essai de la fabrication d'un sarcophage en plomb

par J.-P. PELATAN.

Modèle réduit au 1/10 de la grandeur réelle.

FABRICATION.

1) du moule :

1.1. Le moule est fait en contreplaqué de 5 mm d'épaisseur ; l'entourage servant au maintien et à la forme est fait de baguettes du même bois, clouées (fig. 1 et 3).

1.2. Les décors sont obtenus par incision à l'aide d'un ciseau à bois de menuisier (fig. 1 d et e).

1.3. L'emplacement des poignées est prévu par quatre clous en fer enfoncés dans le contreplaqué (fig. 1 a).

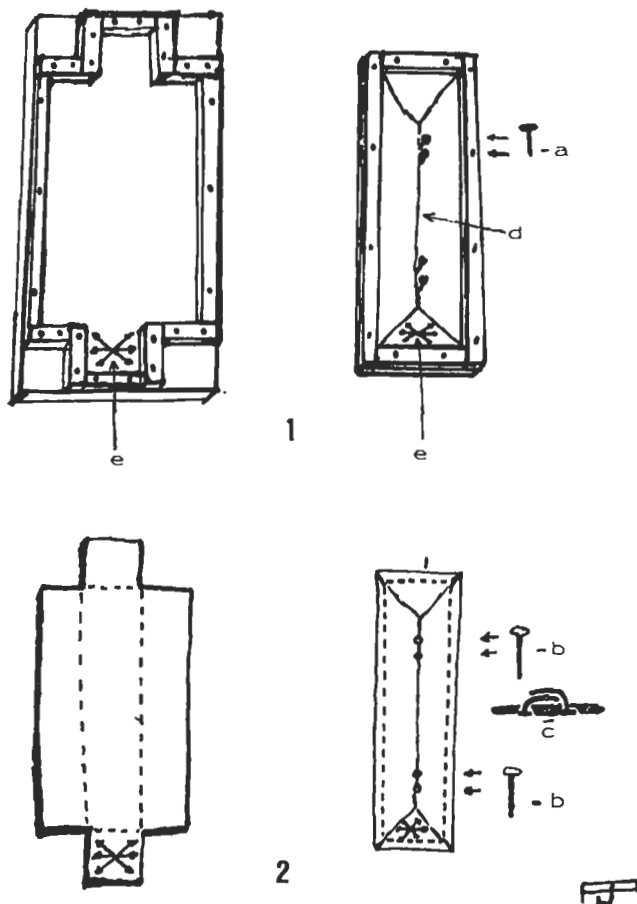
2) Sarcophage en plomb :

2.1. Quelques morceaux de plomb mis dans un récipient en fer ou en

aluminium, chauffés au gaz de ville. Il faut que le plomb soit juste fondu pour l'étaler dans le moule.

2.2. Si le plomb est trop chaud, rougi ou porté à ébullition, il se produit une réaction au contact du bois : le plomb saute, crépite, et il est impossible de l'étaler dans le moule.

2.3. Hypothèse : en étudiant les originaux, nous nous sommes aperçus¹ que le plomb est dans un état de recristallisation, dû, peut-être, à une mauvaise réduction, ce qui expliquerait les paragraphes 2.1 et 2.2.



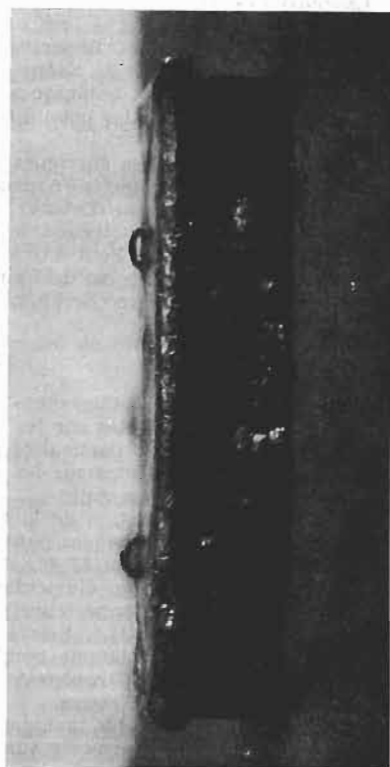
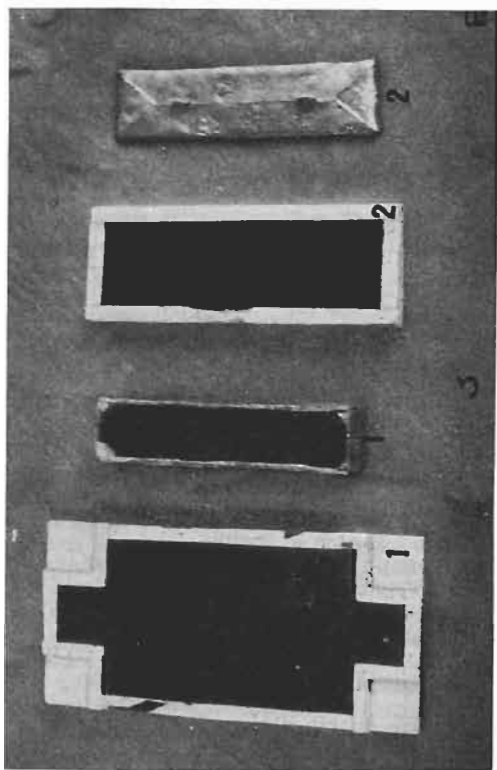
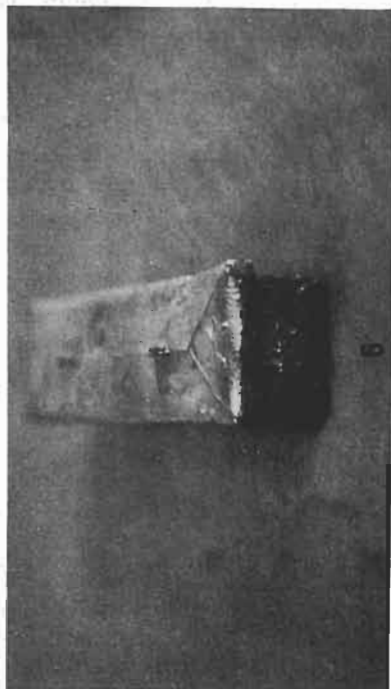
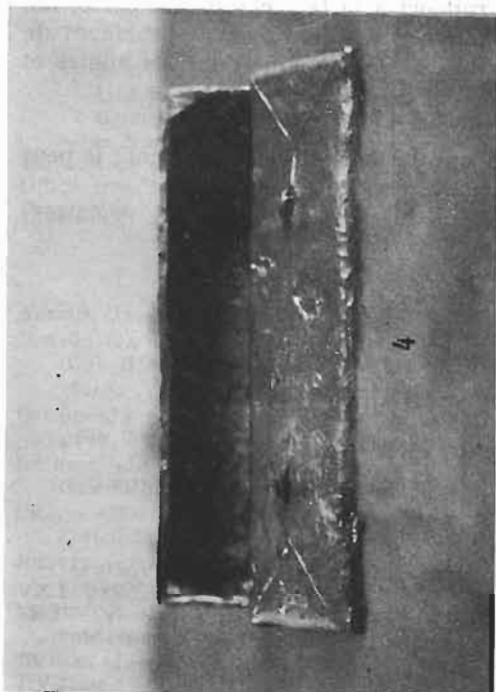
2.4. Quand tout ceci est froid, il suffit de démouler et de replier les bords (fig. 2-4-5-6).

2.5. Voir le résultat des décors (fig. 4 et 6).

2.6. Les poignées : Il suffit de mettre quatre clous en plomb et de les recourber (ces clous sont obtenus par martelage d'un morceau de plomb pour le mettre en forme) (fig. 2 b, c et 4-5-6).

2.7. Les «soudures» du coffre et des poignées sont obtenues par

1. MM. J. BATTETTA, R. LAURENT.



coulées (fig. 3-4) ; le plomb, par rapport à la fabrication, est porté, lui, à « ébullition rougie ». Il faut préalablement nettoyer les surfaces de contact (acide), mettre un morceau de contreplaqué dans les angles et couler².

2.8. Le couvercle est replié sur lui-même (fig. 5 et 6)³.

NOTA. — Il est bien entendu que ce travail est personnel ; il peut être émis d'autres idées ou hypothèses à cette étude.

Présenté à la Section de Préhistoire et d'Archéologie en sa séance du 15 mai 1970.

2, 3. Voir Bulletin Société Linnéenne, n° 7, septembre 1970.

TABLE DES MATIERES

Année 1971

Les chiffres romains renvoient à la partie centrale du Bulletin.

Botanique

CARIÉ (P.). — A propos de la couleur des fleurs de <i>Polygala rupestris</i>	
Pouffret	LXV
DENNINGER (Cl.). — Marcel CHAFFARD (1922-1971)	CXI
GINIEIS (Chr.). — Observations anatomiques sur le pétiole cotylédonaire de <i>Borassus Aethiopum</i> (Mart.) Becc.	61
GOUNOT (M.). — Méthodes d'étude quantitative de la Végétation	CVII
LEMOIGNE (Yves). — Les Chondriosomes et les Plastides sont-ils des Symbiotes intra-cellulaires ?	XXXV
ROYER (Jean-Marie). — Répartition et écologie de quelques plantes rares de la côte calcaire de Saône-et-Loire	243
Calendrier des sorties botaniques pour l'année 1971	XV-XXXII
Compte rendu des sorties botaniques pour 1971	CXLIII
Excursions botaniques :	
— le 25 avril : Les garrigues nimoises	XLVII
— le 16 mai : Thueyts (Ardèche)	XLVII-LXIII
— le 30 mai : Saou (Drôme)	LXIII
— le 13 juin : Chartreuse, le Charmant-Som, Montmélian ..	LXIII
— le 27 juin : La Font-d'Urle (Drôme)	LXXIX
— le 4 juillet : Le lac de Lauvitel	LXXIX
Herborisation à Viviers. Erratum	XXXI

Mycologie

BALAZUC (Dr J.). — Bibliographie des Laboulbéniales (Ascomycètes)	134
BALAZUC (Dr J.). — Notes sur les Laboulbéniales : II. <i>Laboulbenia</i> parasites des <i>Gyrynus</i> (plus particulièrement européens et nord-africains)	160
BALAZUC (Dr J.). — Notes sur les Laboulbéniales : III. Rectifications, syno- nymies et mises au point	168-211
BRETON (André). — Action de la température sur la croissance et la fructi- fication du <i>Doratomyces nanus</i> (Ehrenb.) Morton et Smith	270
CAPELLANO (A.) et LÉGER (J.-C.). — Utilisation de la technique d'immuni- sation par voie sous-claviculaire dans l'étude immunoélectrophorétique des champignons supérieurs	19-XXVIII
FABRE (A.), GAIGNON (M.), SAPINA (R.). — Sortie du 5 septembre 1971 à Chamonix. Champignons récoltés	CXLIV
LAMOURE (Denise). — <i>Stropharia Hornemannii</i> (Fr.) Lund et Nannf., espèce nouvelle pour la France	14
MORELET (Michel). — La maladie chancreuse du pin d'Alep. I. Inventaire des champignons associés aux chancres	265